

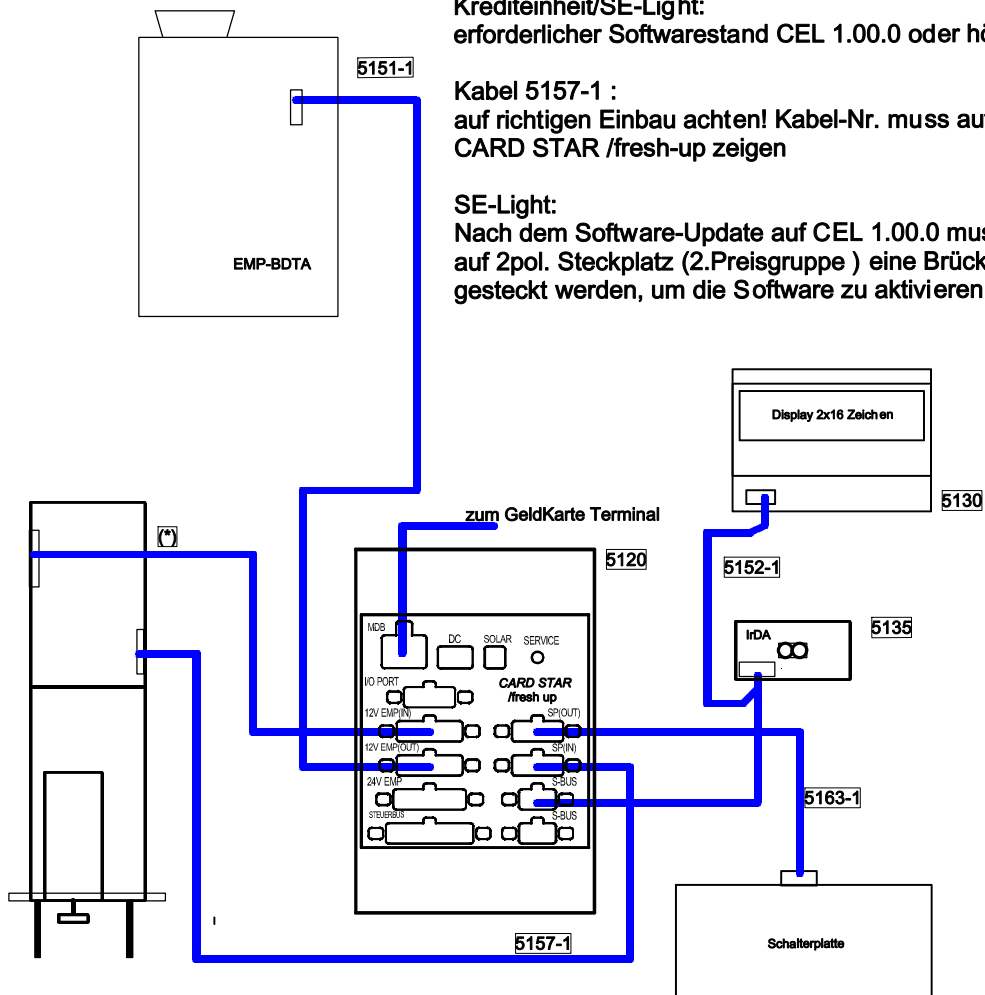
## Hinweise zum Umbau

CARD STAR /fresh-up:  
Softwarestand 1.04.6 oder höher.

Krediteinheit/SE-Light:  
erforderlicher Softwarestand CEL 1.00.0 oder höher

Kabel 5157-1 :  
auf richtigen Einbau achten! Kabel-Nr. muss auf  
CARD STAR /fresh-up zeigen

SE-Light:  
Nach dem Software-Update auf CEL 1.00.0 muss  
auf 2pol. Steckplatz (2.Preisgruppe ) eine Brücke (5164-1)  
gesteckt werden, um die Software zu aktivieren.



(\*) vorhanden, falls nicht 5151-1 verwenden